

Link do produktu: <http://www.solarsystemy.pl/fundament-f1-f-100-podstawa-300x300-rozstaw-srub-200x200-p-1753.html>



## Fundament F1 (F-100) podstawa 300x300 rozstaw śrub 200x200

Cena brutto **480,00 zł**

Cena netto **390,24 zł**

### Opis produktu

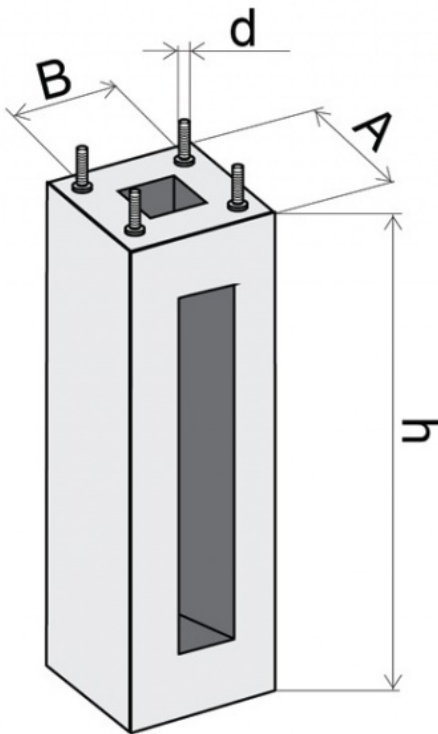
Fundament F1 (F-100) podstawa 300x300 rozstaw śrub 200x200 z elementami montażowymi

#### NORMY I CERTYFIKATY

Fundamenty prefabrykowane spełniają wymogi zharmonizowanej normy PN- EN 14991:2010

#### ZABEZPIECZENIA ANTYKOROZYJNE

Bloki fundamentów zabezpieczone fabrycznie preparatem hydroizolacyjnym typu ABIZOL. Stalowe elementy złączne zabezpieczone kołpakami z polietylenu odpornego na promieniowanie UV oraz niskie temperatury zgodnie z przepisami Prawa Budowlanego, spoczywa na projektancie obiektu.



Typ fundamentu	A	h	B	d	m	Mg
	[mm]	[mm]	[mm]	[mm]	[kg]	[kNm]
FP1 (F-100/30)	300	1000	200	M18	160	9,30
FP2 (F-100/43)	430	1000	300	M24	250	18,50
FP3 (F-120/43)	430	1200	300	M24	308	22,40
FP4 (F-150/43)	430	1500	300	M24	372	31,50
FP4-1 (F-150/47)	470	1500	300	M24	467	31,50
FP4-2 (F-150/47)	470	1500	350	M24	467	31,50
FP5 (F-160/43)	430	1600	300	M24	410	46,80
FP6 (F-200/43)	430	2000	300	M24	480	64,90